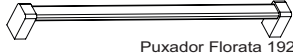










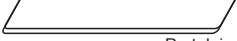


GABINETE 830

ITEM	Descrição	Quantidade
A	 Puxador Florata 192MM	2
B	 Bucha 8	4
C	 Bucha 6	1
D	 Prateleira de Vidro	1
E	 Pitão	1
F	 5 x 60	4
G	 3,5 x 35	1
H	 3,5 x 30	4

ESPELHEIRA 830

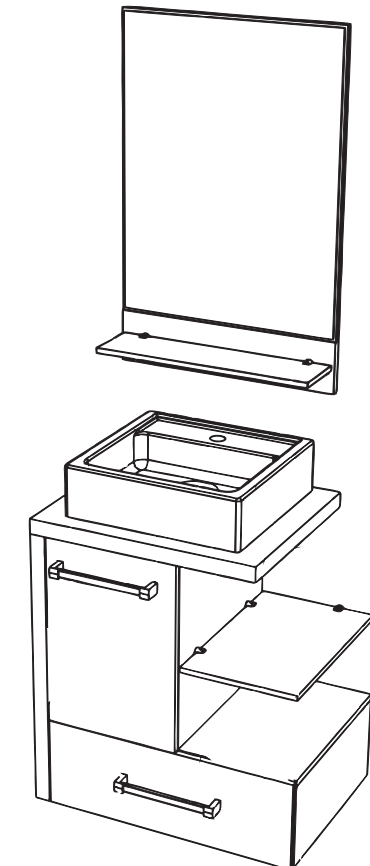
ITEM	Descrição	Quantidade
I	 Pitão	2
J	 Bucha 6	4
L	 3,5 x 40	4
M	 Prateleira de vidro	1

ATENÇÃO

- 1- Leia e observe atentamente todas as instruções antes de iniciar a montagem.
- 2- A montagem do produto deverá ser feita em uma superfície limpa e plana. Aconselhamos utilizar a embalagem para forrar o chão a fim de não danificar o produto.
- 3- Os parafusos devem ser apertados periodicamente.
- 4- Evitar contato com objetos cortantes.
- 5- Evitar batidas.

Compace

MOBILIÁRIO PARA BANHEIRO



manual de montagem



montagem 2 pessoas



tempo 1 hora



Chave fenda



Chave philips

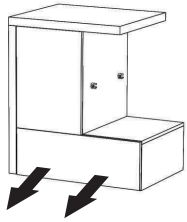


Furadeira

LEGNO
KIT GABINETE
53 cm

Instruções de Montagem

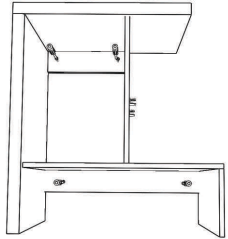
1.1 - Remova a gaveta.



1.4 - Encoste o gabinete na parede para marcar os furos. A altura padrão para o balcão é de 65 a 70 CM.

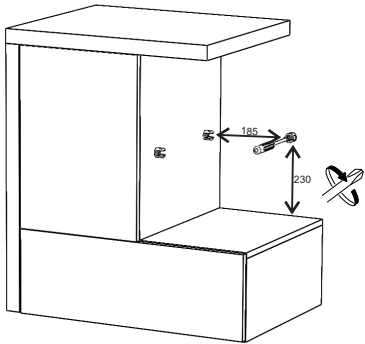
Verifique com o seu encanador se não existem tubulações nesses pontos .

1.5 - Faça os furos na parede com broca 8MM e coloque as buchas (B) e fixe com os parafusos (F).



1.5 - Faça os furos na parede com broca 6MM , e fixe o pitão (E) use o parafuso (G) com a bucha (C).

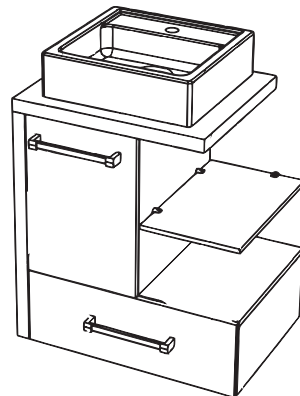
1.5 - Fixe o vidro (D) nos pitões (E).



1.9 - Instale os puxadores (A) com os parafusos (H) e recoloca as gavetas do gabinete.

1.10 - Coloque os metais e faça a instalação Hidráulica.

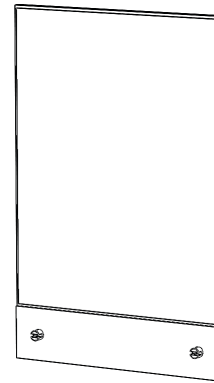
1.11 - Aplique o silicone em toda a volta da cuba.



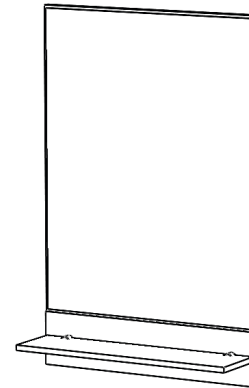
2.1 - Marque os furos para o espelho .

Fure a parede com broca 6 MM e coloque buchas correspondentes a (J) .
Altura padrão para o espelho é de 180 CM por cima do mesmo . Prenda o espelho utilizando os parafusos (L) .

2.2 - Coloque o suporte da prateleira encostado no espelho e marque os furos. Fure com broca 6 MM colocar buchas correspondentes (J) prender os pitões (i) junto com o suporte da prateleira utilizando os parafusos (L)



2.3 - Encaixe a prateleira de vidro nos pitões (i) e aperte os parafusos para fixar a prateleira (N)



Pronto !! Seu Legno 530 está instalado !

Qualquer dúvida , sugestão ou esclarecimento entre em contato através do e-mail compac@compac.com.br

Obrigado por escolher a **Compac** para fazer parte do seu dia a dia !